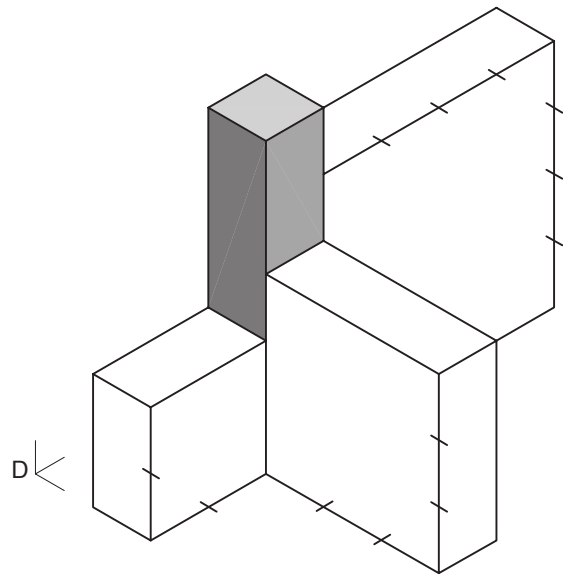


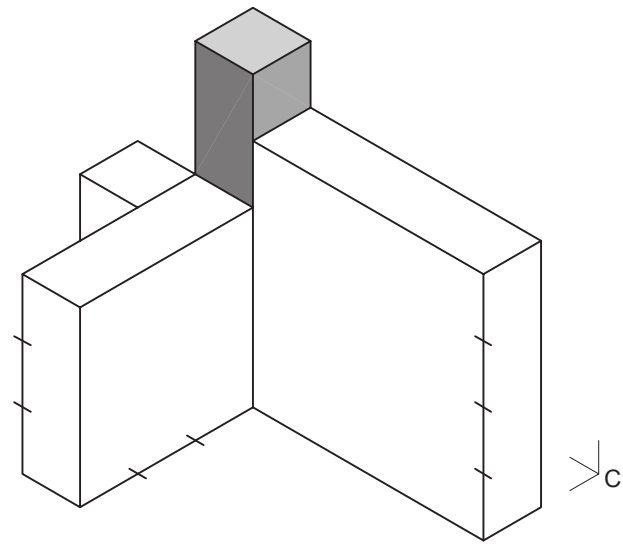
disegna a mano libera, utilizzando i moduli,
le due viste mancanti del solido (B, D)



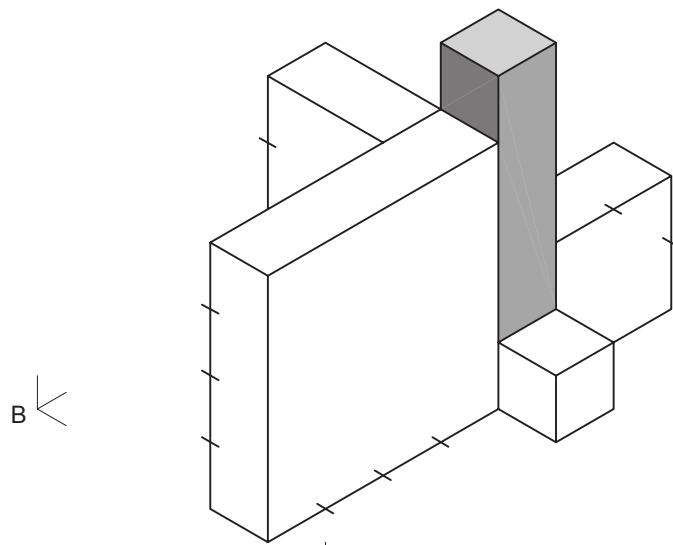
A

B

A

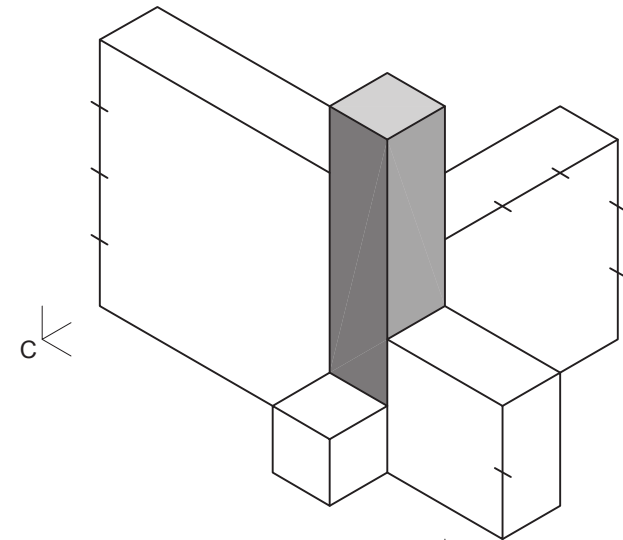


B



D

C



A

D